



Torta in cartoncino

# Torte

Le torte ICA sono adatte alla cottura sia in forno tradizionale, sia in forno a microonde. Realizzate in carta o cartoncino antiaderente, permettono di effettuare la cottura senza imburrare.

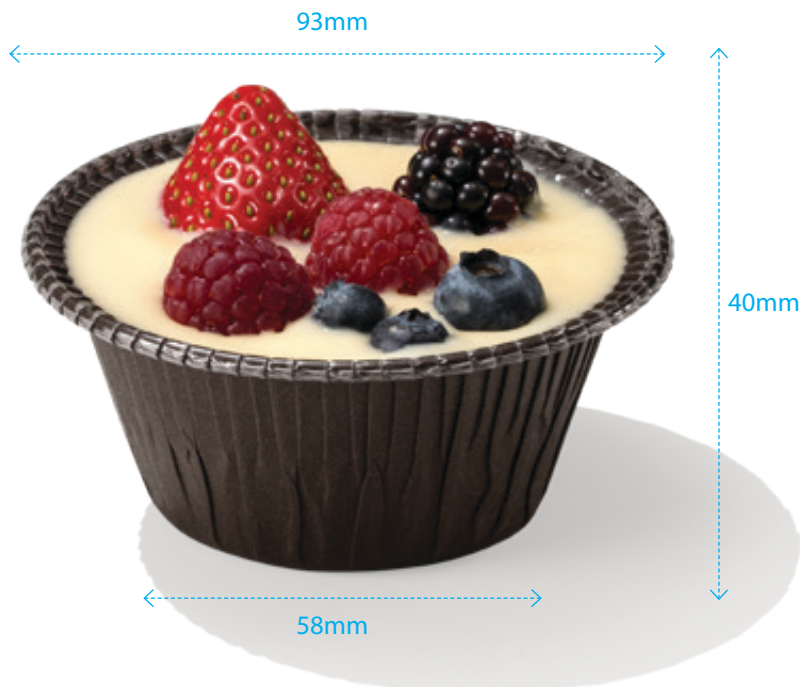


## NUOVO FORMATO

### Torta in cartoncino 58/40

Il nuovo formato con apertura 93mm e fondo 58mm è estremamente versatile .

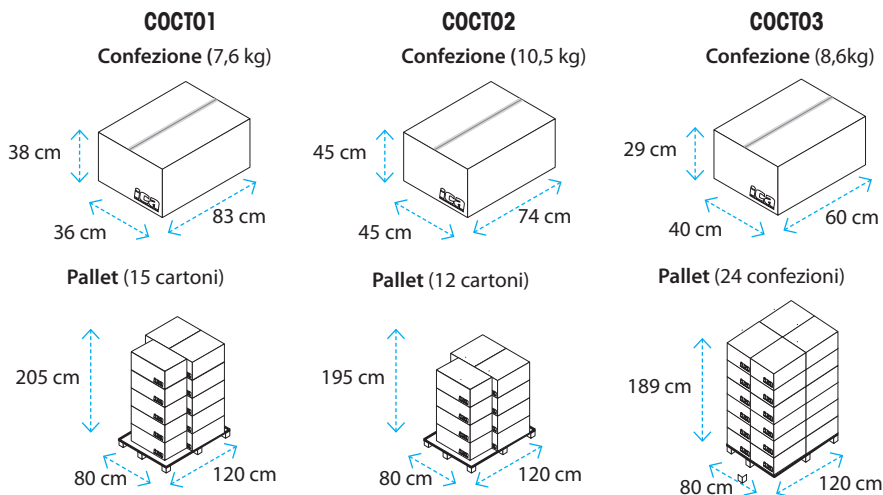
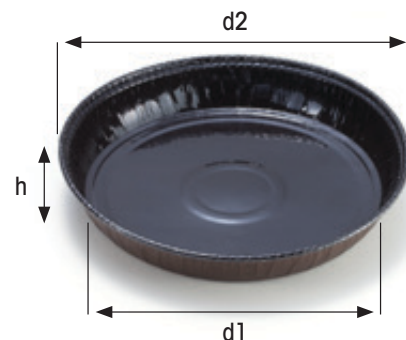
Oltre agli utilizzi tradizionali come stampo di cottura e presentazione, è rigido e robusto e si presta servire elementi bagnati anche in differenti contesti come il catering.



## In cartoncino - Confezione pasticceria

Codice	d1 mm	d2 mm	h mm	Pezzi per confezione	Prezzo €/confezione
<b>COCT03</b>	58	93	40	2.016	129,00
<b>COCT01</b>	145	170	25	1.000	118,22
<b>COCT02</b>	198	223	30	800	141,54

Cartoncino da 190 g/m<sup>2</sup>  
accoppiato con PET

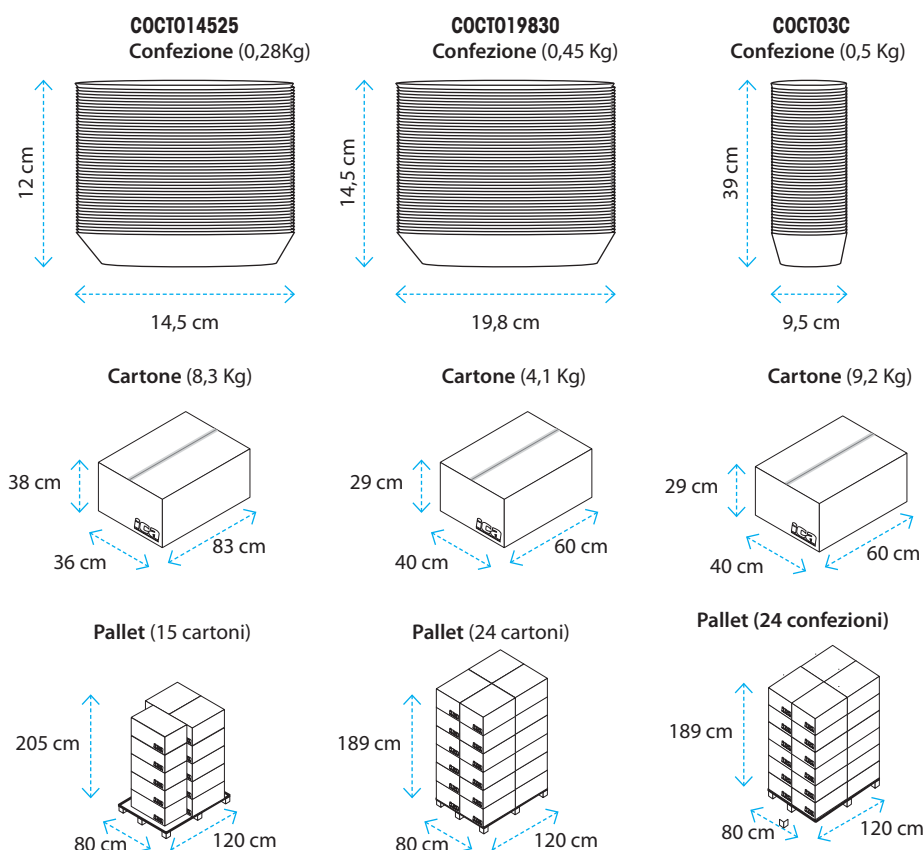


Validità prezzi: 01/09/2024↔30/11/2024

## In cartoncino - Confezione Cash&Carry

Codice	d1 mm	d2 mm	h mm	Pezzi per confezione	Confezioni per cartone	Prezzo €/confezione
<b>COCT03C</b>	58	93	40	112	18	10,00
<b>COCT014525C</b>	145	170	25	35	28	5,53
<b>COCT019830C</b>	198	223	30	35	8	9,68

Cartoncino da 190 g/m<sup>2</sup>  
accoppiato con PET



### Confezioni

Le torte sono disponibili in due confezioni differenti: cash & carry in film plastico trasparente e per pasticceria in scatola di cartone.



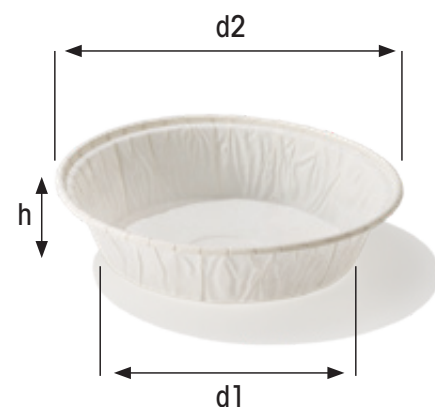
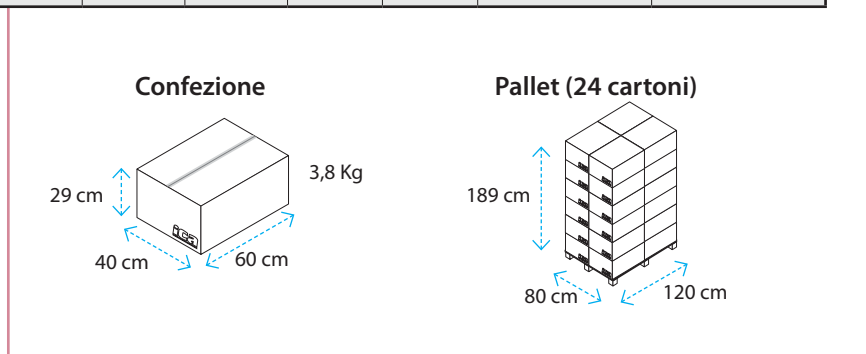
# Torte in cartoncino



## In carta - Confezione pasticceria

Carta monosiliconata da 75g/m<sup>2</sup>

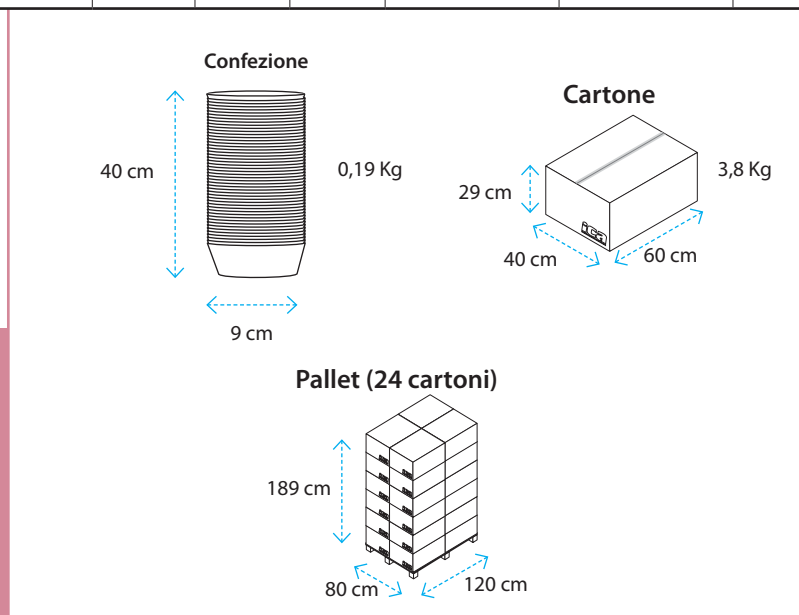
Codice	Colore	d1 mm	d2 mm	h mm	Pezzi per confezione	Prezzo €/confezione
<b>MUBI66SA</b>	Bianco	66	90	20	3.240	150,33
<b>MUCA66SA</b>	Brown	66	90	20	3.240	150,33



## In carta - Confezione Cash&Carry

Carta bianca monosiliconata da 75g/m<sup>2</sup>

Codice	d1 mm	d2 mm	h mm	Confezioni per cartone	Pezzi per confezione	Prezzo €/confezione
<b>MU66SBIC</b>	66	90	20	18	180	9,73



Torte in carta